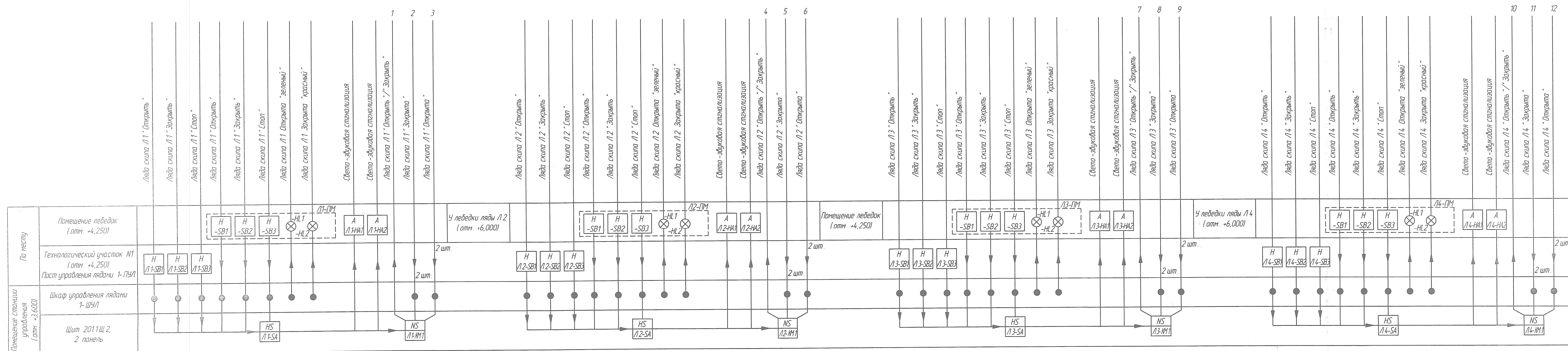
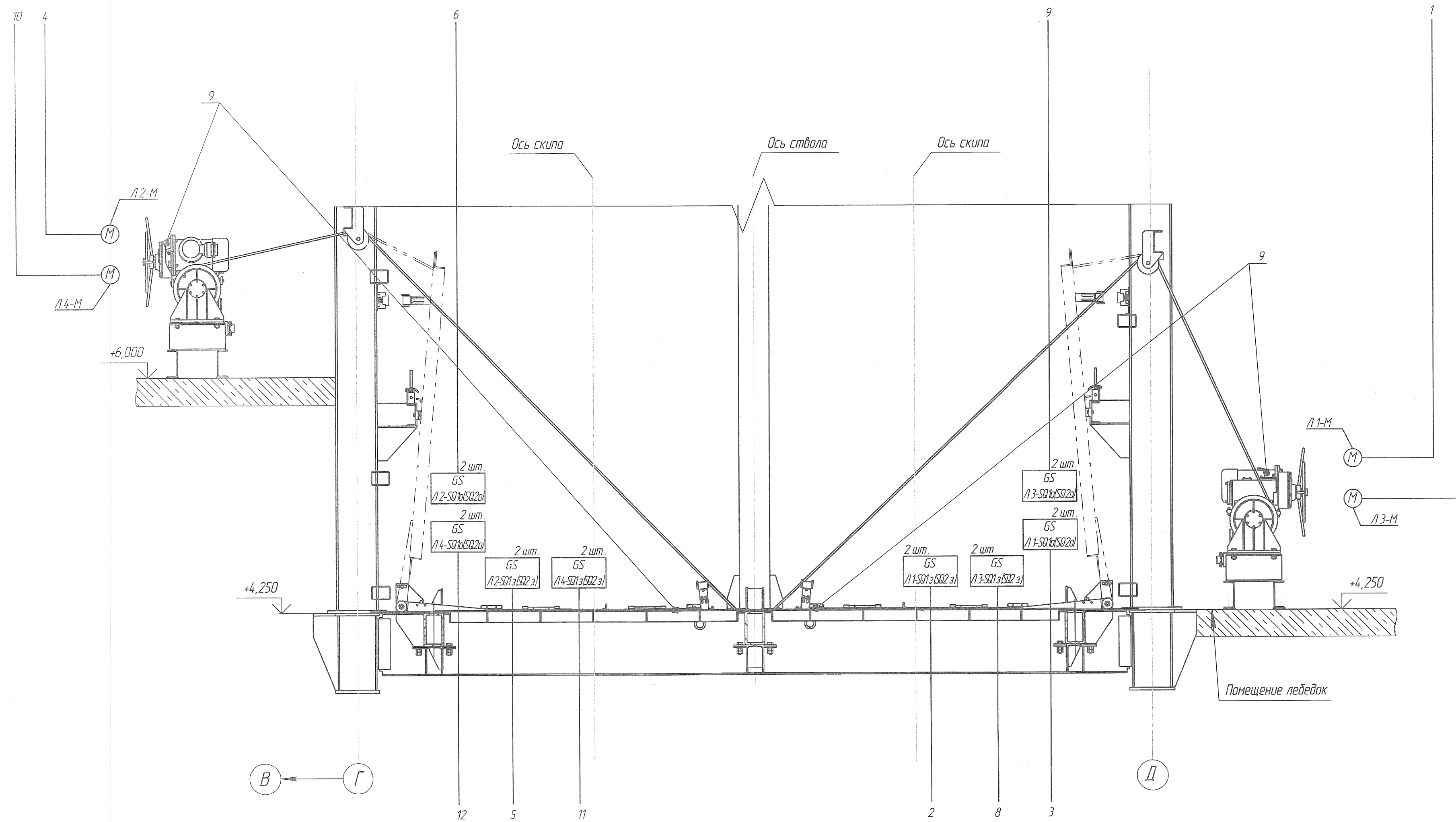


Поз.	Обозначение	Наименование	Кол.	Масса вв., кг	Установ. мощность, кВт	Примечание
9	Э7.05.01.00.00.000	Льды противопожарные	1	7510	4x1,32	



Изм.	Кол. изм.	Лист	№ док.	Подп.	Дата
Учб		Турочев В.С.			23.02.26
Н. контр.		Чельмак А.С.			19.02.26
Проб.		Кувальда Д.В.			19.02.26
Разработ.		Ивашко Е.В.			19.02.26

9ГР.001-18-25-2011.2014-АГМЗ-1.2.0
 «Поддержание сырьевой базы ЗРЧ ОАО «Беларуськалий» за счет строительства Дарасинского рудника» Первая очередь. Второй пусковой комплекс

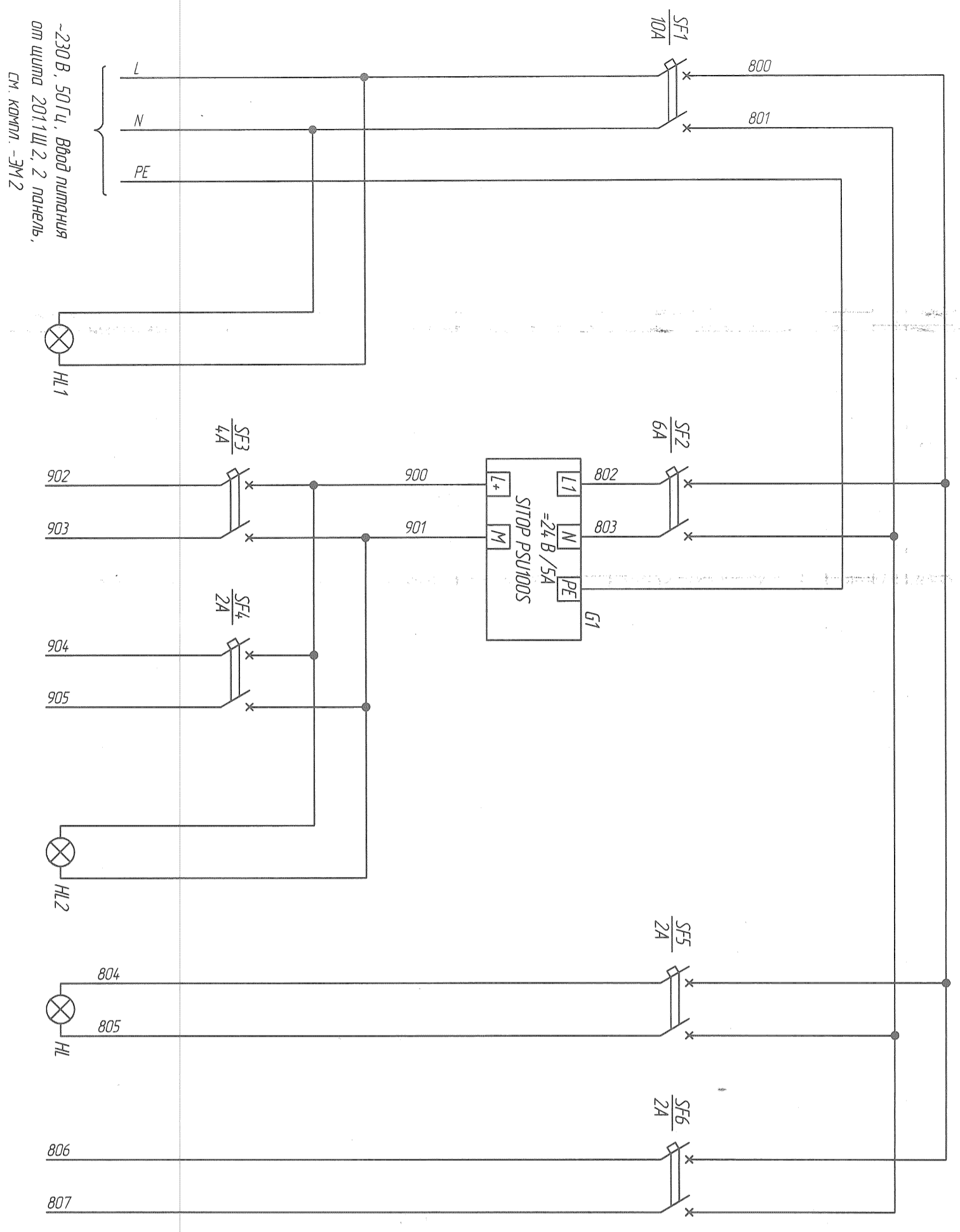
Стандия	Лист	Листов
С	2	

Схема автоматизации

КАЛИЙПРОЕКТ
 проектные услуги

Льды, № док. 1876-14-8008
 Листы и панели 24.02.2026
 Вост. 208, № 2

Характеристика электроприемника			
Позиция	Ввод питания	HL1	Цели управления электроприбором
Тип	~230 В	~230 В	см. лист 4
Напряжение			
Потребляемая мощность	300 ВА	1 Вт	Резерв
Место установки	Щкаф управления лядами 1-ШУ/1		
		HL2	Резерв
		~24 В	По месту
		50 Вт	20 Вт
		1 Вт	5 ВА
		~230 В	100 ВА
Щкаф управления лядами 1-ШУ/1			



Поз.	Наименование	Кол.	Примечание
	Щкаф управления лядами 1-ШУ/1. см. 9ГР.001-18-25-2011.2014-АГМЗ.Н.1-120		
	Выключатель автоматический 2-пол., хар-ка С, 230ВАС.		
SF1	И.расц=10,0А	1 шт.	
SF2	И.расц=6,0А	1 шт.	
SF5, SF6	И.расц=2,0А	2 шт.	
	Выключатель автоматический 2-пол., хар-ка С, 24VDC.		
SF3	И.расц=4,0А	1 шт.	
SF4	И.расц=2,0А	1 шт.	
G1	Блок питания стабилизированный вход: ~120/230 В. Выход: ~24 В / 5 А, STOR PSU100S, 6EP1333-2BA20	1 шт.	
HL	Светильник с люминесцентной лампой ЛПО115, ~230В, P=5Вт	1 шт.	
HL1	Светодиодная сцен. лампа, SP22-LZ-230-LED-AC, цвет зеленый, ~230В	1 шт.	
HL2	Светодиодная сцен. лампа, SP22-LZ-24-LED, цвет зеленый, ~24В	1 шт.	

Изм.	Кол. уч.	Лист	№ док.	Подп.	Дата	Содержание изменений
Изм.						
Учб.						
Н. контр.						
Проб.						
Разраб.						

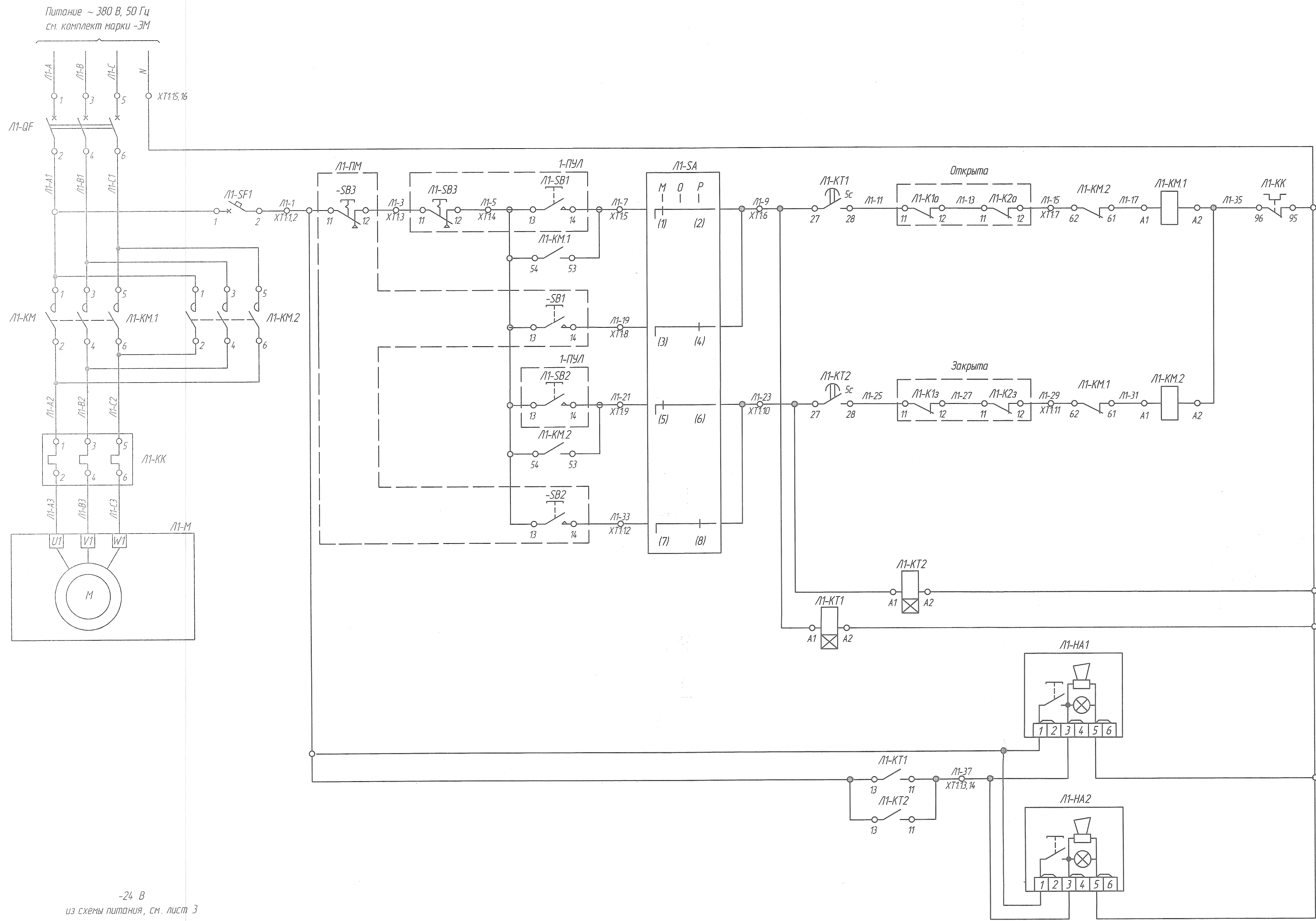
9ГР.001-18-25-2011.2014-АГМЗ-1.2.0

«Поддержка сарьедой баз. ЗРУ ОАО "Беларуськалий" за счет строительства Дарасинского рудника» Первая очередь. Второй пусковой комплекс

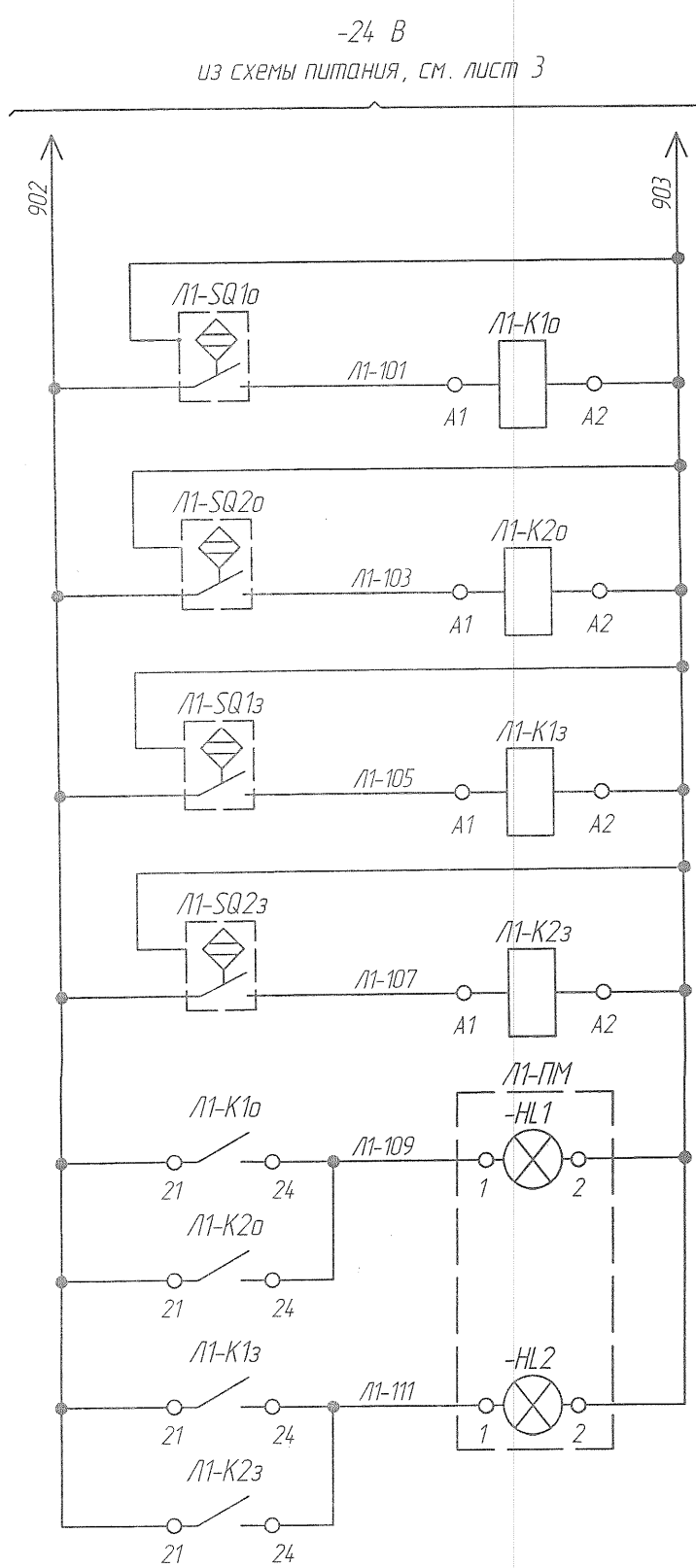
Надшахтное здание скипового створа с копром. Перезрузочный узел надшахтного здания скипового створа

Щкаф управления лядами 1-ШУ/1. Схема электрическая принципиальная питания

КАЛИПРОЕКТ
ПРОЕКТИРОВАНИЕ ЭЛЕКТРИЧЕСКИХ СХЕМ



Питание ~230В	
Местный	Открыть
Ремонтный	
Местный	Закрыть
Ремонтный	
Управление электродвигателем лебедки льда противопожарной поз. Л1	
Местный	Задержка включения
Ремонтный	
По месту	
Местный	возле лебедки льда
Ремонтный	
Свето-акустическая сигнализация	
Местный	возле прибора
Ремонтный	



Питание -24 В	
Реле датчика льда положения "открыта"	
Реле датчика льда положения "закрыта"	
Лебда 1 "открыта"	
Лебда 1 "закрыта"	

Диаграмма замыкания контактов переключателя Л1-СА

Соединение контактов	Положение рукоятки		
	1	0	2
1-2	✗	—	—
3-4	—	—	✗
5-6	✗	—	—
7-8	—	—	✗
Маркировка	Мест.	Откл.	Рем.

Временная диаграмма работы реле времени поз. Л1-КТ1, Л1-КТ2

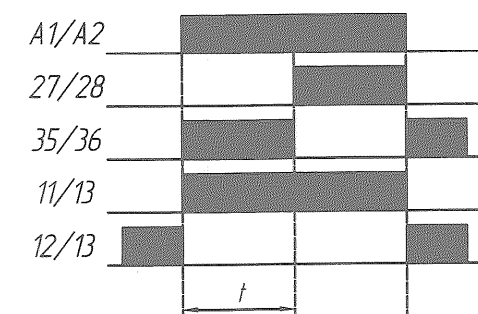


Таблица применимости (для противопожарных лед 1.4)

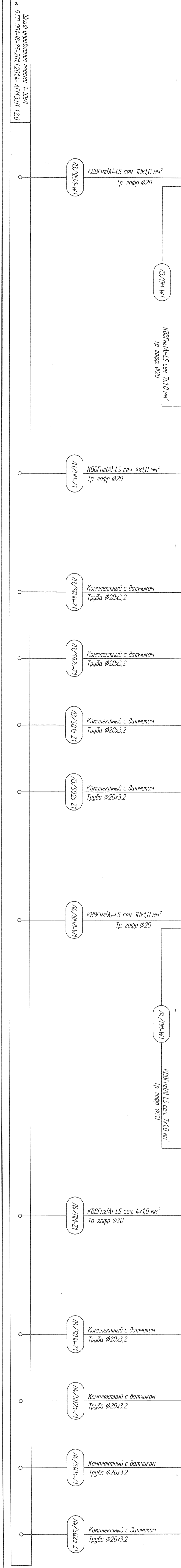
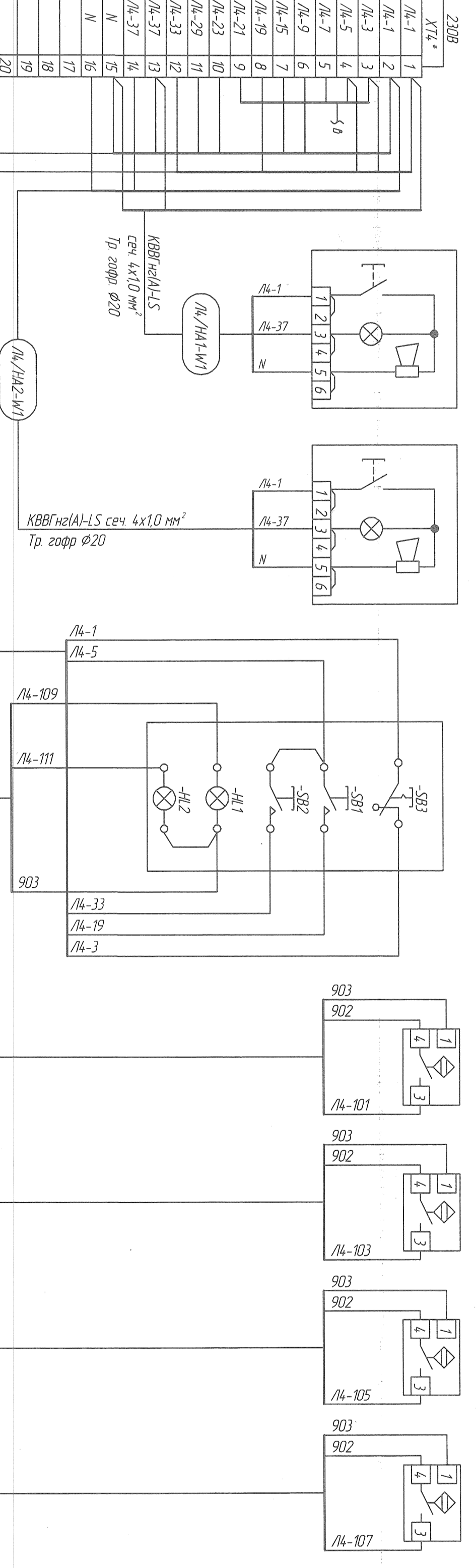
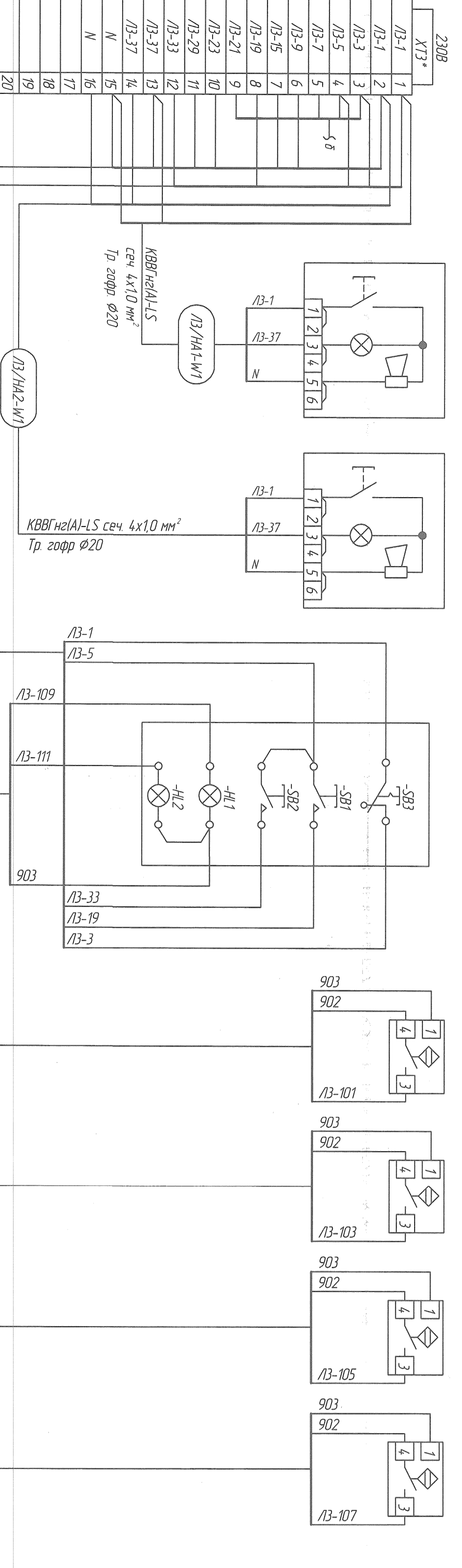
Обозначение маркировки контактов / жил по данному комплекту чертёж	Л1-	Л2-	Л3-	Л4-	ХТ1	ХТ2	ХТ3	ХТ4
Обозначение маркировки контактов / жил по катл. 9 ГР.001-18-25-2011,2014-ЭМ ШП2-12.0	91-	92-	93-	94-	91-ХТ	92-ХТ	93-ХТ	94-ХТ

- Номера клемм и их подключение уточняются по технической документации, полученной на фактически закупленное оборудование (паспорт, описание и инструкции по устройству, монтажу, наладке, эксплуатации) и по комплекту чертежей марки -ЭМ.
- Схема управления, разработанная для льды противопожарной поз. Л1, применима для льды противопожарной поз. Л2, Л3, Л4 с заменой индекса "Л1" в маркировке приборов, цепей и аппаратов на индекс "Л2", "Л3", "Л4".
- Перечень оборудования приведен для одной льды противопожарной.

Поз	Наименование	Кол.	Примечание
Щит 201 Ш2, см. комплект марки -ЭМ			
Л1-ВФ	Автоматический выключатель 3-пол., х-ка С	1	предусматривается по комплекту 9 ГР.001-18-25-2011,2014-ЭМ-12.0
Л1-ВФ1	Автоматический выключатель 1-пол., х-ка С	1	
Л1-КМ	Электромагнитный контактор реверсивный	1	
Л1-КК	Тепловое реле	1	
Л1-СА	Переключатель SP22-Р3 (2-4), крепление на переднюю панель, 2 поз. + нулевое положение, 10А, цвет рукоятки - черный, 4 зам. конт., степень защиты IP65	1	
Щкаф управления льдами 1-ШУ1			
Л1-К1а, Л1-К1б, Л1-К1в, Л1-К1г, Л1-К1д	Реле электромагнитное, 24VDC, 4NC/NO, номинальный ток нагрузки контактов 5А/250VAC, комплектно с колодкой, для установки на DIN-рейку, и сигнальным модулем, для ограничения перенапряжения на катушке и индикации напряжения, PIR4-24DC-001D	4	
Л1-КТ1, Л1-КТ2	Реле времени РСВ15-2-УХЛ4 с выдержкой на включение, контакты "ТЗ+ТР" с выдержкой времени и "ТТ" мгновенного действия, напряжение питания 230В, диапазон выдержки времени 1-10с, для установки на DIN-рейку	2	
Пост управления льдами 1-ПУ1			
1-ПУ1	Пост управления в составе	1	компл.
	- корпус RAM box без МП таб. 400x200x160 мм, с фланцами, непрозрачная крышка высотой 35 мм, степень защиты IP66	1	шт.
Л1-СВ1, Л1-СВ2	- кнопка управления SP22-К2-20 с потайным толкателем, с самовозвратом, 2 зам. конт., цвет зеленый, степень защиты IP65	2	шт.
Л1-СВ3	- кнопка управления SP22-К2-02 с выступающим толкателем, с самовозвратом, 2 зам. конт., цвет красный, степень защиты IP65	1	шт.
	- универсальные клеммы UK25, винты, сечение подключаемой жилы до 4мм²	20	шт.
	- кабельный ввод PG-19 для неэкранированного кабеля в 12-16мм, IP54	1	шт.
По месту			
Л1-М, Л1-СВ1а, Л1-СВ2а, Л1-СВ1б, Л1-СВ2б	Электродвигатель лебедки льды противопожарной Датчик бесконтактный индуктивный Weitek ID-2P60.60-P35-P, тип подключения: разъем M12.4 pin, NO 3-проводн. подключение PNP, диапазон рабочего напряжения 10-30 В, исполнение неэкранированный, расстояние срабатывания 35 мм, материал полимер, в комплекте с соединителем угловым Weitek WG12-F4M-4.0 с кабелем, диапазон рабочих температур от -25 до +70°C, степень защиты IP67	4	предусматривается по 3 ГР.05.01.00.00.000
Л1-НА1, Л1-НА2	Сигнализатор звуковой частоты СЗС-01-1, лампочка красного цвета, кнопка проверки сигнализации, напряжение питания -230 В, потребляемый ток не более 0,05 А, 3 клеммы для подключения кабелей Ø10-14 мм и Ø6-10 мм, 12 клемм для подключения транзитных цепей, степень защиты IP54	2	
Л1-ПМ	Пост кнопочный многоместный в составе	1	компл.
	- корпус поста пятиместный, 2 сальника, SP22К5-2,	1	шт.
Л1-СВ1, Л1-СВ2	- кнопка управления SP22-К2-20 с потайным толкателем, с самовозвратом, 2 зам. конт., цвет зеленый, степень защиты IP65	2	шт.
Л1-СВ3	- кнопка управления SP22-К2-02 с выступающим толкателем, с самовозвратом, 2 зам. конт., цвет красный, степень защиты IP65	1	шт.
Л1-Н1, Л1-Н2	- сигнальная лампочка SP22-Л2-24-LED AC/DC, цвет зеленый, с LED 24В с цоколем BA9S, степень защиты IP65	2	шт.
	- шильдик ST22-7201\ "Стоп" серебристый с черной надписью	1	шт.
	- шильдик ST22-7201\ "Открыть" серебристый с черной надписью	1	шт.
	- шильдик ST22-7201\ "Закрыть" серебристый с черной надписью	1	шт.
	- шильдик ST22-7201\ "Открыта" серебристый с черной надписью	1	шт.
	- шильдик ST22-7201\ "Закрыта" серебристый с черной надписью	1	шт.

9 ГР.001-18-25-2011,2014-АГМЗ-12.0					
«Поддержание сырьевой базы ЗРУ ОАО "Беларуськалий" за счет строительства Дарасинского рудника» Первая очередь. Второй пусковой комплекс					
Изм.	Изм. код	Лист	№ док.	Подп.	Дата
Учб		Турбов В.С.	23.02.26		
Н. контр.		Чельмак А.С.	20.02.26		
Проб.		Кульба В.Б.	20.02.26		
Разр.		Иваша Е.В.	20.02.26		
Надшахтное здание скипового ствола с копром. Перегрузочный узел надшахтного здания скипового ствола					
Льда противопожарная поз. Л1. Л4. Схема электрическая принципиальная управления					
Станд.	Лист	Листов			
С	4				

Наименование подстанции и место отбора образцов		Дата промывки/ремонта паз		Дата промывки/ремонта паз	
Обязательное наименование чертёжника	Шит 2011 Ш. 2. 2 панель	91Р.001-18-25-2011.2014-АТМЭН-120	Л3-Н1	Л3-Н2	Л3-Н3
	Ключники панели		Л3-Н4	Л3-Н5	Л3-Н6
Пазы	Л3-Н1	91Р.001-18-25-2011.2014-ЭМ-120	Л3-СД1а	Л3-СД2а	Л3-СД3а
	Л3-Н2		Л3-СД1б	Л3-СД2б	Л3-СД3б
		Шит 2011 Ш. 2. 2 панель	Сч. паспорт на узлы		
			Ключники панели	Л4-Н1	Л4-Н2
Обязательное наименование чертёжника	Шит 2011 Ш. 2. 2 панель	91Р.001-18-25-2011.2014-ЭМ-120	Л4-Н1	Л4-Н2	Л4-Н3
	Ключники панели		Л4-Н4	Л4-Н5	Л4-Н6
Пазы	Л4-Н1	91Р.001-18-25-2011.2014-ЭМ-120	Л4-СД1а	Л4-СД2а	Л4-СД3а
	Л4-Н2		Л4-СД1б	Л4-СД2б	Л4-СД3б
		Шит 2011 Ш. 2. 2 панель	Сч. паспорт на узлы		
			Ключники панели	Л4-Н1	Л4-Н2



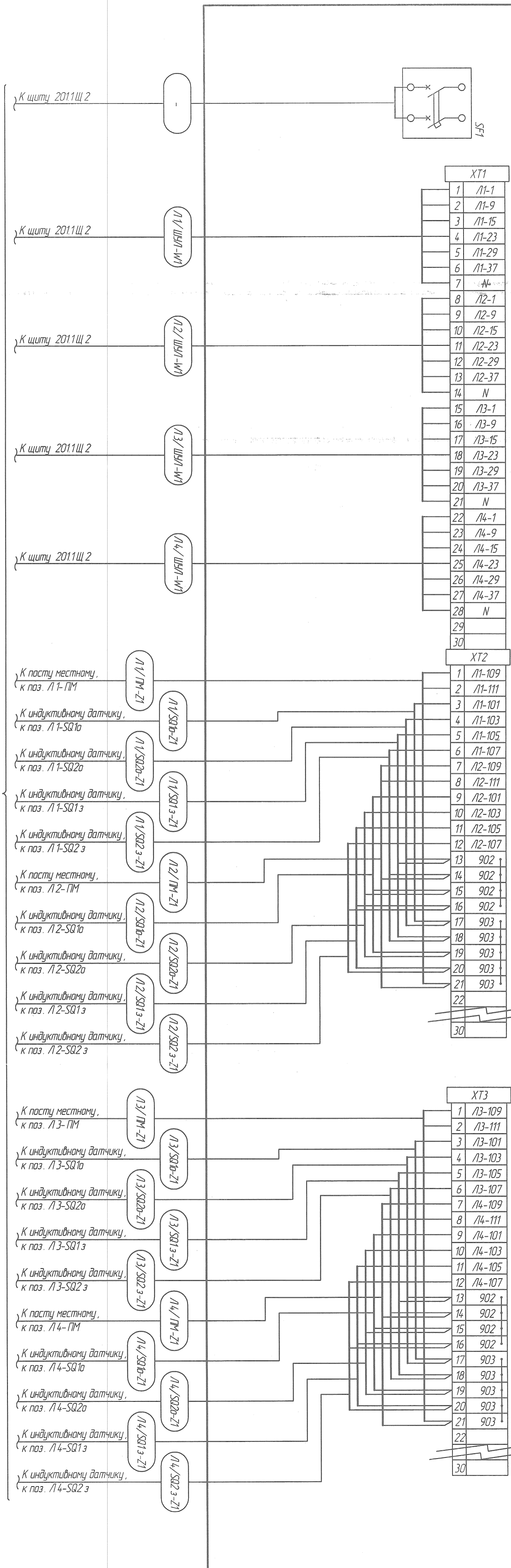
1. Примечания см. лист 51

Имя Кол. в. Дист. Ин. в. в. Листы Дата

91Р.001-18-25-2011.2014-АТМЭН-120

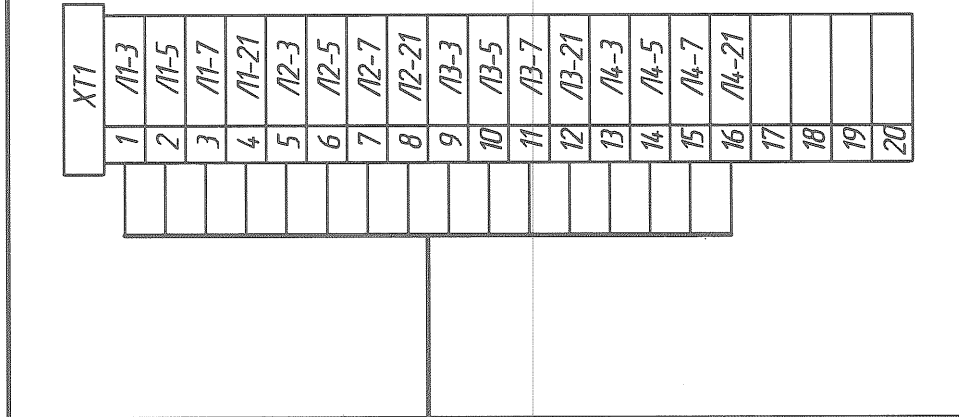
Лист 52

Щит управления лядычи 1-ЩУ1



Изм.		Кол. уч.	Лист	№ док.	Подп.	Дата	<p>9ГР.001-18-25-2011.2014-АГМЗ-1.2.0</p> <p>«Поддержка сырьевой базы ЗРЧ ОАО "Беларуськалий" за счёт строительства Лядычского рудника» Первая очередь. Ввод пусковой комплексы</p> <p>Надшахтное здание складового створа с котлом. Перегрузочный узел надшахтного здания складового створа</p> <p>Щит управления лядычи 1-ЩУ1</p> <p>Схема подключения внешних проводов</p>
Упр.		Турбин	В.С.			23.02.26	
Н. контр.		Черныш	А.С.			19.02.26	
Проб.		Кульба	О.Б.			19.02.26	
Разраб.		Ивашко	Е.В.			19.02.26	<p>КАЛИЙПРОЕКТ</p> <p>ПРОЕКТИРОВАНИЕ ПРЕДПРИЯТИЯ</p>

Пост управления лядами 1-ПУЛ



ПУЛ-W1

К шпигу 2011Ш 2

См. схему соединений
и подключения внешних проводок,
лист 5.1

Согласовано:

В. В. Пержицкий В.В. 03.26

Взам. инв. №

Попл. и дата

24.02.2026

Инв. № подл.

1616948808

9ГР.001-18-25-2011,2014-АГМЗ-1.2.0

«Поддержание сырьевой базы ЗРУ ОАО «Беларуськалий» за счёт строительства Дарасинского рудника». Первая очередь. Второй пусковой комплекс

Изм.	Кол. уч.	Лист	№ док.	Подп.	Дата
Утв.		Туровец В.С.		<i>[Signature]</i>	23.02.26
Н. контр.		Челядок А.С.		<i>[Signature]</i>	19.02.26
Проб.		Кульба Ю.Б.		<i>[Signature]</i>	19.02.26
Разраб.		Ивашко Е.В.		<i>[Signature]</i>	19.02.26

Надшахтное здание скипового ствола с копром. Перегрузочный узел надшахтного здания скипового ствола

Стадия	Лист	Листов
С	8	

Пост управления лядами 1-ПУЛ.
Схема подключения внешних проводок



5С375608

Копировал

Формат

A4

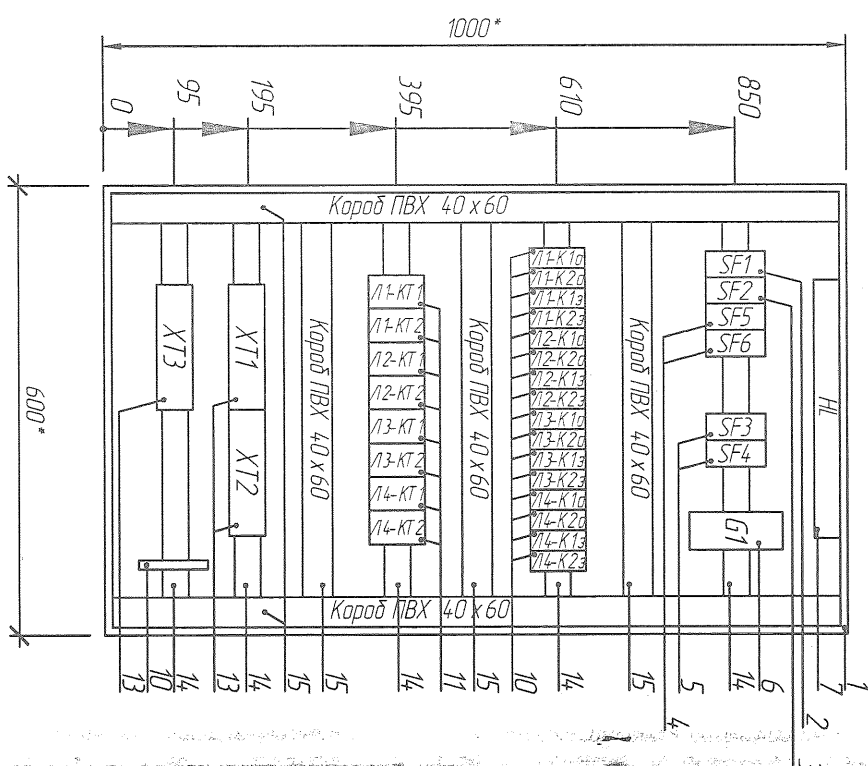
Согласовано:

И.О.И. [подпись] Держицкий И.В. 03.26

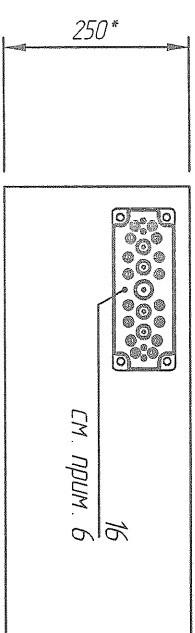
Инв. № подл. Подп. и дата. Взам. инв. №

id16948808 24.02.2026

Вид спереди
Дверь не показана



Вид снизу



Дверь
Вид спереди

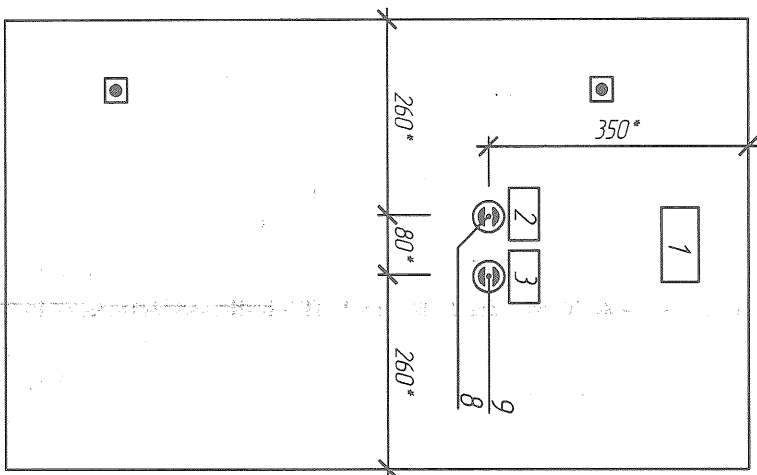


Таблица надписей для рамок

Номер надписи	Текст надписи	Кол.
1	Щкаф управления лядми-1ЩУЛ	1
2	Напряжение ~230В	1
3	Напряжение ~24В	1

Поз	Обозначение	Наименование	Кол.	Прим.
7	HL	Светодиодный светильник LA 5 LED, AC 100-240 V, 5Вт	1	шт.
8	HL1	Светодиодная сузн. лампа, цвет белый, ~230В	1	шт.
9	HL2	Светодиодная сузн. лампа, цвет белый, ~24В	1	шт.
10	Л1, Л4-К1, 2а, Л1, Л4-К1, 2з	Реле электромагнитное, 24VDC, 4А/10Д номинальный ток нагрузки комплект 5А /250VAC, комплектно с катушкой, для установки на DIN-рейку, и сигнальным модулем, для ограничения переапряжения на катушке и индикации напряжения, РЯ4-24ДС-001D	16	шт.
11	Л1, Л4-К1, 2	Реле времени РСВ-15-2-УХЛ4 с выдержкой на включение, контакты 1"3"4"Р" с выдержкой времени и 1"П" мгновенного действия, напряжение питания 230 В, диапазон выдержки времени 1-10 с, для установки на DIN-рейку	8	шт.
12	Ш1, ХТ1, ХТ3	Шина заземления в групп на DIN рейку	1	шт.
13	ХТ1, ХТ3	Блок зажимов в комплекте	3	компл.
		- универсальные клеммы UK25, винтовые, диаметр кабели до 4,0 мм ²	30	шт.
		- разделительная пластина	2	шт.
		- подоска шильдикой Z85, цифр: 1-30	1	шт.
14	DN-рейка TS-35/15 (L=600мм)	DN-рейка TS-35/15 (L=600мм)	4	шт.
15	Короб ПВХ перфорированный для проводок сечением 40х60мм (L=2000мм)	Короб ПВХ перфорированный для проводок сечением 40х60мм (L=2000мм)	2	шт.
		Мембранный кабельный ввод, IP65,	1	шт.
		мипа КВМ-25, арт. SQ0814-0009		
		Провод ПВЗ 1.0 -450В ГОСТ 6323-79	30	м
		Провод ПВЗ 1.0 -450В ГОСТ 6323-79	1	м
		желто-зеленый (для заземления)		

Поз	Обозначение	Наименование	Кол.	Прим.
1	1-ЩУЛ	Щкаф электроаппаратный ШЭН-1000 600 250-1 2аф. В1000хШ600хГ250мм с монтажной панелью, кронштейнов для монтажа на стену, односторонний, IP55	1	
2	SF1	Выключатель автоматический 2-пол., х-ка С, 230VAC	1	шт.
3	SF2	И.расст=6,0А	1	шт.
4	SF5, SF6	И.расст=2,0А	2	шт.
5	SF3	Выключатель автоматический 2-пол., х-ка С, 24VDC	1	шт.
		И.расст=4,0А	1	шт.
		И.расст=2,0А	1	шт.
6	G1	Блок питания стабилизированный	1	шт.
		Вход: ~120/230 В, Выход: ~24 В/5 А		
		S10P PSU100S, 6EP1333-2BA20		

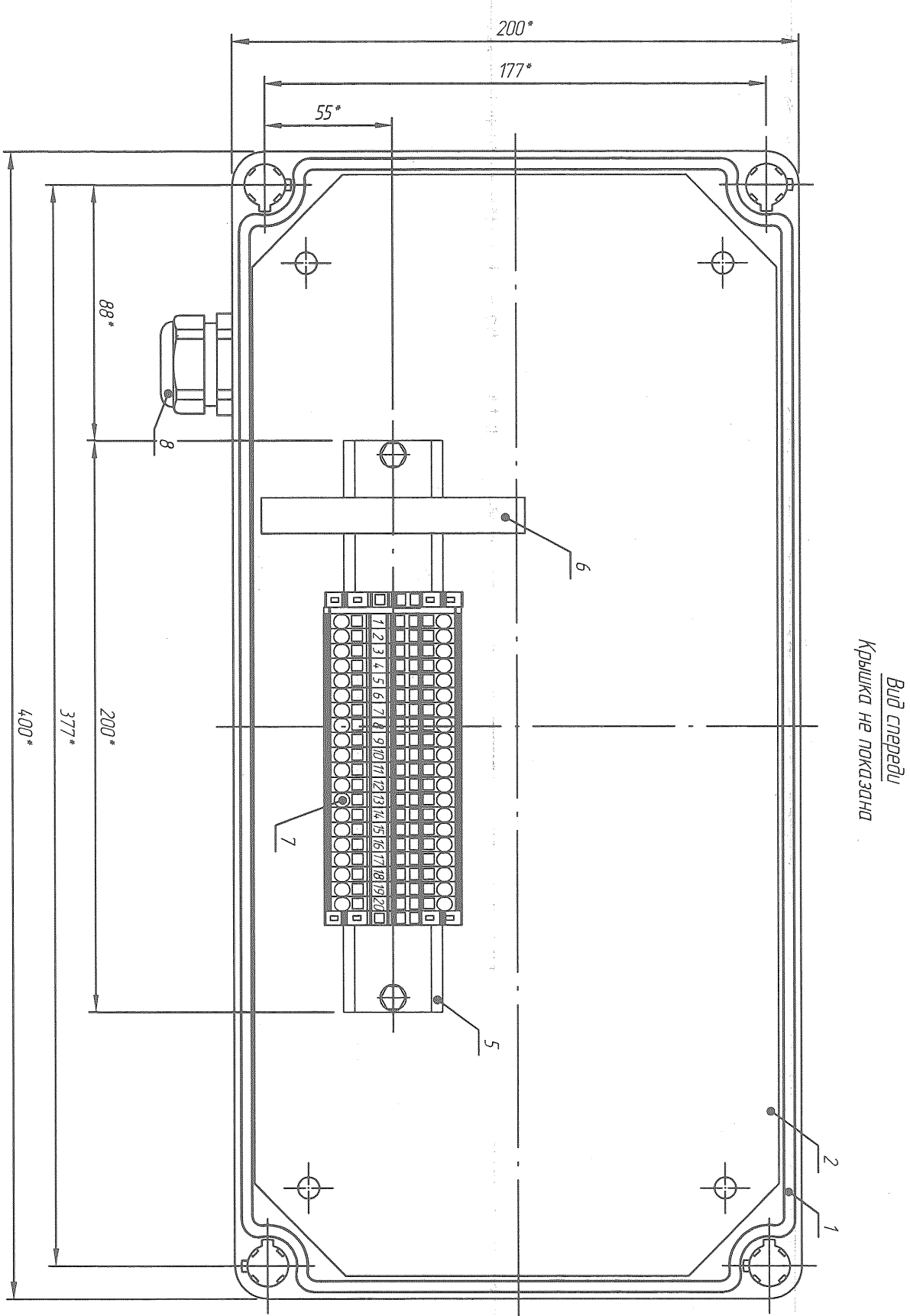
- * - размеры для справок.
- Комплектации для аппаратов выполняются на основе цвета с липкой основной шрифтом Н=15 мм.
- Позиционные обозначения и комментарии для аппаратов выполняются на клейкой ленте шириной 6 мм и высотой цвета шрифтом не менее h=8 мм.
- Отверстия в конструктиве выполняются по шайбам аппаратов.
- Монтаж защитного заземления выполняется согласно ПУЭ (6 изд.) "Требования устройства электротехнических устройств".
- Для мембранного кабельного ввода сделать вырез в конструктиве шкафа по монтажным размерам, указанным в документации на поставляемые клеммные вводы.
- Масштаб 1:10

Изм.	Кол. изм.	Лист	№ док.	Подп.	Дата	Наименование	Специальность	Лист	Листов
Изм.	1	1	1	[подпись]	23.02.26	Наименование изделия	Специальность	1	1
Изм.	2	1	1	[подпись]	19.02.26	Наименование изделия	Специальность	1	1
Изм.	3	1	1	[подпись]	19.02.26	Наименование изделия	Специальность	1	1
Изм.	4	1	1	[подпись]	19.02.26	Наименование изделия	Специальность	1	1

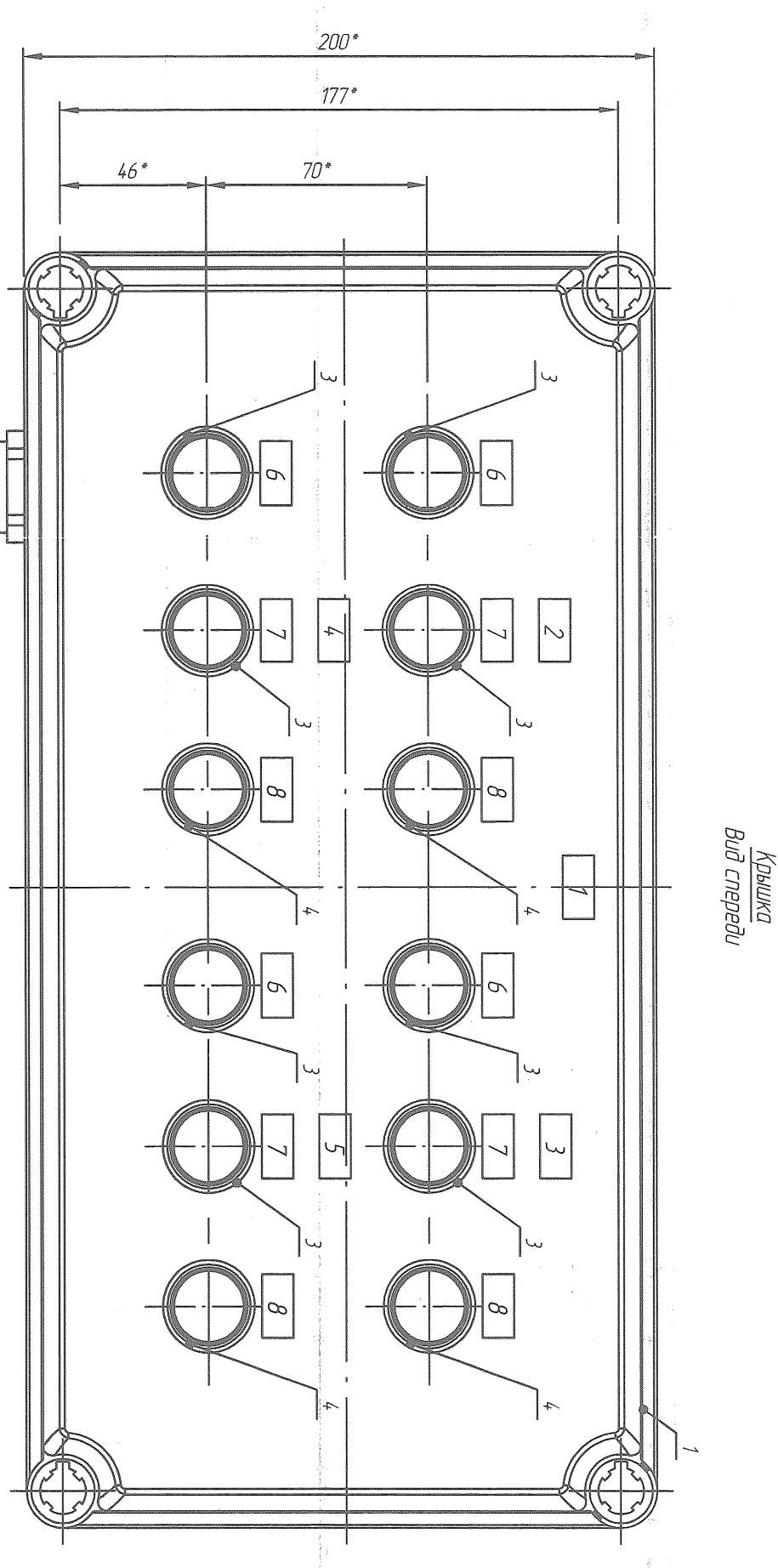
9ГР.001-18-25-2014.1.2014-АГМЭН1-1.2.0

«Поддержка серверной базы ЗРУ ОАО «Беларуськалий» за счет строительства Дарасинского рудника» Первая очередь. Второй пусковой комплекс

Наименование изделия



Вид сверху
Крышка не показана



Вид сверху
Крышка

Вид снизу

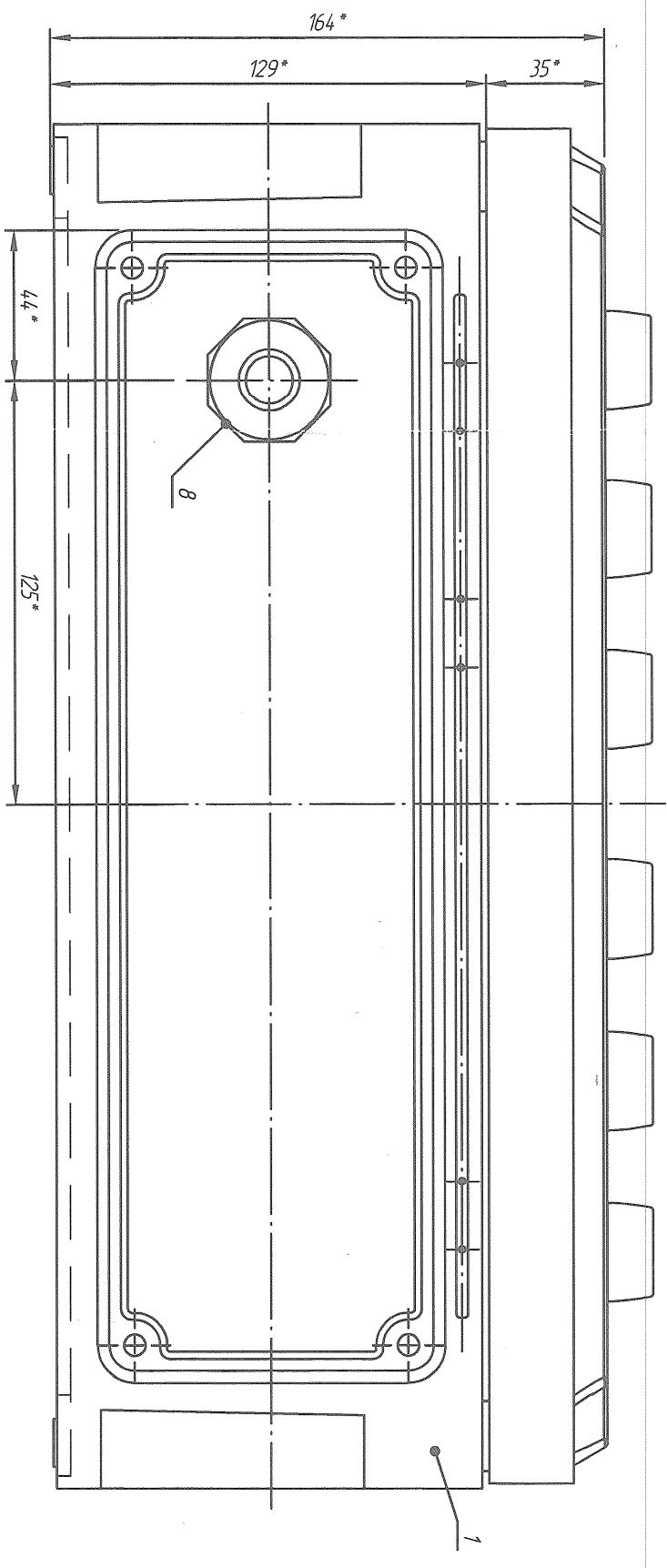


Таблица надписей для рамок

Номер надписи	Текст надписи	Кол
1	Пост. дробления ядовит. 1-19/1	1
2	Явда /1/	1
3	Явда /12	1
4	Явда /13	1
5	Явда /14	1
6	Открытый	1
7	Закрытый	1
8	Стан.	1

Поз.	Обозначение	Наименование	Кол.	Прим.
5		ДИН-рейка TS-35/15 (L=200мм)	1	шт.
6		Шина заземления в группе на ДИН рейку	1	шт.
7	ХТ1	Блок зажимов в комплекте	1	компл.
		Числоверстальные клеммы UK2.5	20	шт.
		Витыобье, сечение проводящей жилы до 4 мм²		
		разделительная пластина А1Р-UK	2	шт.
		полоска шильдиков 285, ширина 1-20	1	шт.
8		Кабельный ввод РС-19 для негорючего кабеля в 12-6мм, степень защиты IP54	1	шт.
		Провод ПВ3 10...450В ГОСТ 6323-79	10	м

Поз.	Обозначение	Наименование	Кол.	Прим.
1		Кнопка РАМ box без МП габ.разм. 400x200x60 мм с фланцами, материал поликарбонат.	1	
		негорючая крышка высотой 35 мм, цвет серый		
		РАЛ 7035, степень защиты IP65		
2		Монтажная планка габ.разм. 400x200 мм с крепежом для фиксации платы вытупи корпусов РАМ box 400x200 мм, материал поликарбонатная сталь, S=1,5 мм	1	
3		Кнопка управления SP22-KZ-20 с палочным тактилем, с самозащитом, 2 зам. комп., цвет зеленый, степень защиты IP65	8	шт.
		тактилем, с самозащитом, 2 зам. комп., цвет красный, степень защиты IP65		
4		Кнопка управления SP22-MS-02 с выступающим тактилем, с самозащитом, 2 разж. комп., цвет красный, степень защиты IP65	4	шт.

- * - размеры для справки.
- Позиционные обозначения и комментарии для аппаратов выполнять на клею или ламинированный бумаге белого цвета шрифтом не менее 14-15 мм.
- Отверстия в конструктиве выполнять по штирным аппаратам.
- Все кабельные вводы должны быть защищены необходимыми видами исполнения и степеней защиты оболочки шкафа управления в случае их неустойчивости.
- Масштаб 1:2

Изм.	Кол. изм.	Лист	№ док.	Дата	Содержание	Лист	Листов
Учтб			Турецкий В.С.	23.02.26	Надпись на склейке	С	1
Н. комп.			Чемодан А.С.	19.02.26	корпус		
Проб			Климова В.С.	19.02.26	надпись на склейке		
Разработ			Иванов Е.В.	19.02.26	Пост. дробления ядовит. 1-19/1		
					Общий вид		

9ГР.001-18-25-2011.2014-АГМЗН2-12.0

«Поддержка и обслуживание баз данных ОАО «Бендуськалад» за счет стропильной системы для строительства рудника Первоя очередь. Вводный пунктный комплекс»


Поз.	Наименование и техническая характеристика	Тип, марка, обозначение документа, опросного листа	Код продукции	Поставщик	Ед. измерения	Количество	Масса 1 ед., кг	Примечание
<u>1. Приборы и средства автоматизации</u>								
11-SQ10, 11-SQ20, 11-SQ13, 11-SQ23	Датчик бесконтактный индуктивный, тип подключения: разъем M 12,4 pin, NO 3-проводн. подключение PNP, диапазон рабочего напряжения 10-30 В, исполнение нестраиваемый, расстояние срабатывания 35 мм, материал полимер, в комплекте с соединителем угловым Weitek WEG12-F4M-40 с кабелем длиной 35 м, диапазон рабочих температур от -25 до +70°С, степень защиты IP67	Weitek iD-2P60.60-P35-P (или аналог)		НПООО «Автомэйшн Групп ГмбХ»	8	шт.	0,04	
12-SQ10, 12-SQ20, 12-SQ13, 12-SQ23	Датчик бесконтактный индуктивный, тип подключения: разъем M 12,4 pin, NO 3-проводн. подключение PNP, диапазон рабочего напряжения 10-30 В, исполнение нестраиваемый, расстояние срабатывания 35 мм, материал полимер, в комплекте с соединителем угловым Weitek WEG12-F4M-40 с кабелем длиной 45 м, диапазон рабочих температур от -25 до +70°С, степень защиты IP67	Weitek iD-2P60.60-P35-P (или аналог)		НПООО «Автомэйшн Групп ГмбХ»	8	шт.	0,04	

Оборудование, изделия и материалы, указанные в спецификации, являются аналогами. При покупке оборудования с техническими характеристиками и параметрами, отличающимися от приведенного аналога, влияющими на технико-экономические показатели объекта, безопасность объекта и / или влекущими увеличение сметной стоимости, в разработанную проектную документацию вносятся изменения по заданию заказчика на основании паспортных данных фактически закупленного оборудования, представляемых заказчиком.

ОАО БЕЛГОРХИМПРОМ			
Данный документ входит в состав проекта:			
Шифр	690-17-19-201.1,2014-1.2.0		
Наименование: "Поддержание сырьевой базы ЗРУ ОАО "Беларуськалий" за счет строительства Дарасинского рудника". Первая очередь. Второй пусковой комплекс. Надшахтное здание скипового ствола с копром. Перегрузочный узел надшахтного здания скипового ствола			
Гл. инж. проекта	Хоменко	02.26	Арх. №

Изм.	Кол. уч.	Лист	№ док.	Подп.	Дата
Утв.				Тураец В.С.	23.02.26
Н. контр.				Челядок А.С.	19.02.26
Пров.				Кульба Ю.Б.	19.02.26
Разраб.				Ивашко Е.В.	19.02.26

9ГР.001-18-25-201.1,2014-АГМЗ.СО-1.2.0		
«Поддержание сырьевой базы ЗРУ ОАО "Беларуськалий" за счёт строительства Дарасинского рудника». Первая очередь. Второй пусковой комплекс		
Надшахтное здание скипового ствола с копром. Перегрузочный узел надшахтного здания скипового ствола	Стадия	Лист
	С	1
Спецификация оборудования, изделий и материалов	Листов	6
 КАЛИЙПРОЕКТ ПРОЕКТНОЕ УНИТАРНОЕ ПРЕДПРИЯТИЕ		Формат
		А3

Исполнитель:  03.26
 Взам. инв. №
 Подп. и дата 24.02.2026
 Инв. № подл. id16948808

Поз.	Наименование и техническая характеристика	Тип, марка, обозначение документа, опросного листа	Код продукции	Поставщик	Ед. измерения	Количество	Масса 1 ед., кг	Примечание
	<u>2. Щиты и пульты</u>							
1-ШУЛ	Шкаф управления лядами 1-ШУЛ в составе:	9ГР.001-18-25-2011,2014-АГМЗ.Н 1-120			компл.	1	40	
	<u>Конструктив шкафа:</u>							
	Шкаф электротехнический настенный габ В 1000 хШ 600 хГ 250 мм	ШЭН -1000.600.250-1 (или аналог)			компл.	1		
	с монтажной панелью, кронштейнами для монтажа на стену, однодверный, степень защиты IP55							
	<u>Электроаппаратура:</u>							
	Выключатель автоматический 2-пол., х-ка С, 230 VAC	ВА 47-29 (или аналог)						
	Ин. расц = 10 А		MVA20-2-010-С		шт.	1		
	Ин. расц = 6 А		MVA20-2-006-С		шт.	1		
	Ин. расц = 2 А		MVA20-2-002-С		шт.	2		
	Выключатель автоматический 2-пол., х-ка С, 24 VDC	PL7-DC (или аналог)						
	Ин. расц = 4 А		263355		шт.	1		
	Ин. расц = 2 А		263354		шт.	1		
	Блок питания стабилизированный вход ~120/230 В, выход =24 В /5 А	SITOP PSU100S (или аналог)	6EP1333-2BA20		шт.	1		
	Светодиодный светильник, AC 100-240V, 5 Вт	LA 5 LED (или аналог)			шт.	1		
	Реле электромагнитное, 24VDC, 4NC/NO, номинальный ток нагрузки контактов 5 А /250VAC, комплектно с колодкой, для установки на DIN-рейку, и сигнальным модулем, для ограничения перенапряжения на катушке и индикации напряжения	PIR4-24DC-00LD (или аналог)			шт.	16		

0326
 Держицкий Д.В.
 10.05.2016

Взам. инв. №

Подп. и дата
 24.02.2016

Инв. № подл.
 016948808

Изм.	Кол. уч.	Лист	№ док.	Подп.	Дата

9ГР.001-18-25-2011,2014-АГМЗ.СО-1.2.0

Лист
2

707EFDCC Копировал

Формат

Поз.	Наименование и техническая характеристика	Тип, марка, обозначение документа, опросного листа	Код продукции	Поставщик	Ед. измерения	Количество	Масса 1 ед., кг	Примечание
	Реле времени с выдержкой на включение, контакты 1"3 "+1"Р" с выдержкой времени и 1"П" мгновенного действия, напряжение питания 230 В, диапазон выдержки времени 1-10 с, для установки на DIN-рейку	PCB 15-2-УХЛ4 (или аналог)			шт.	8		
	Светодиодная сигнальная лампа, цвет зеленый, напряжение питания ~230 В	SP22-LZ-24-LED (или аналог)			шт.	1		
	Светодиодная сигнальная лампа, цвет зеленый, напряжение питания ~24 В	SP22-LZ-230-LED-AC (или аналог)			шт.	1		
	Блок зажимов в комплекте:				компл.	3		
	универсальн. клеммы, винтовые, диаметр каб. до 4,0 мм ² ;	UK25 (или аналог)			шт.	30		
	разделительная пластина	АТР-УК (или аналог)			шт.	2		
	полоска шильдиков, цифры: 1-30.	ZB5 (или аналог)			шт.	1		
	Шина заземления 8 групп на DIN рейку				шт.	1		
	<u>Монтажные изделия и материалы:</u>							
	DIN-рейка (L=600 мм)	TS-35/15 (или аналог)			шт.	1		
	Короб ПВХ перфорированный для проводов сечением 40 x 60 мм (L=2000 мм)	01107RL (или аналог)			шт.	2		
	Мембранный кабельный ввод, IP65	KBM-25 (или аналог)			шт.	1		
	Провод ~450В:	ПВЗ, ГОСТ 6323-79						
	сеч. 1,0 мм ²				м	30		
	сеч. 1,0 мм ² (желто-зеленый)				м	1		

Инв. № подл. 1116948808
 Подп. и дата 24.02.2016
 Взам. инв. №
 И.о.м.с.г.с. Держицкий Д.В.
 03.26

Изм.	Кол. уч.	Лист	№ док.	Подп.	Дата

9ГР.001-18-25-201.1,201.4-АГМЗ.СО-1.2.0

Лист
3

Поз.	Наименование и техническая характеристика	Тип, марка, обозначение документа, опросного листа	Код продукции	Поставщик	Ед. измерения	Количество	Масса 1 ед., кг	Примечание
1-ПУЛ	Пост управления лядами 1-ПУЛ в составе:	9ГР.001-18-25-2011,2014-АГМЗ.Н2-120			компл.	1	5	
	<u>Конструктив поста:</u>							
	Корпус без МП габ.разм. 400 x 200 x 160 мм, с фланцами, материал поликарбонат, непрозрачная крышка высотой 35 мм, цвет серый RAL7035, IP66	RAM box (или аналог)	542310		компл.	1		
	<u>Электроаппаратура:</u>							
	Кнопка управления с потайным толкателем, с самовозвратом, 2 зам. конт., цвет зеленый, степень защиты IP65	SP22-KZ-20 (или аналог)			шт.	8		
	Кнопка управления с выступающим толкателем, с самовозвратом, 2 разм. конт., цвет красный, степень защиты IP65	SP22-WC-20 (или аналог)			шт.	4		
	Блок зажимов в комплекте:				компл.	1		
	универсальн. клеммы, винтовые, диаметр каб. до 4,0 мм ² ;	UK2.5 (или аналог)			шт.	20		
	разделительная пластина	АТР-UK (или аналог)			шт.	2		
	полоска шильдиков, цифры: 1-20.	ZB5 (или аналог)				1		
	Шина заземления 8 групп на DIN рейку				шт.	1		
	<u>Монтажные изделия и материалы:</u>							
	Монтажная плата габ.разм. 400 x 200 мм с крепежом для фиксации платы внутри корпусов RAM box 400 x 200 мм, материал оцинкованная сталь, S=1,5 мм	503420 (или аналог)			шт.	1		
	DIN-рейка (L=200 мм)	TS-35/15 (или аналог)			шт.	1		
	Кабельный ввод ø 12-16 мм, степень защиты IP54	PG-19 (или аналог)			шт.	1		
	Провод ~450В, сеч. 1,0 мм ²	ПВЗ, ГОСТ 6323-79			м	10		

Ш.О. 24.02.2026
 Подпись: [подпись]
 Первичный Т.В.

Взам. инв. №

Подп. и дата

24.02.2026

Инв. № подл.

1016948008

Изм.	Кол. уч.	Лист	№ док.	Подп.	Дата

9ГР.001-18-25-2011,2014-АГМЗ.СО-1.2.0

Лист
4

707EFDCC

Копировал

Формат

Поз.	Наименование и техническая характеристика	Тип, марка, обозначение документа, опросного листа	Код продукции	Поставщик	Ед. измерения	Количество	Масса 1 ед., кг	Примечание
	<u>3. Электроаппаратура устанавливаемая по месту</u>							
Л1-НА1... Л4-НА1	Сигнализатор звукоцветовой, лампочка красного цвета, кнопка проверки	СЗС -01-1 (или аналог)			шт.	8	3	
Л1-НА2... Л4-НА2	сигнализации, напряжение питания ~230 В, потребляемый ток не более 0,05 А, 3 кабельных ввода для кабелей ϕ 10-14 мм и ϕ 6-10 мм, 12 клемм для подключения транзитных цепей, IP54							
Л1-ПМ... Л4-ПМ	Пост кнопочный многоместный в составе:				компл.	4	2	
	- корпус поста пятиместный, 2 сальника;	SP22K5 (или аналог)			шт.	1		
	- кнопка управления с потайным толкателем, с самовозвратом, 2 зам. конт., цвет зеленый, IP65;	SP22-KZ-20 (или аналог)			шт.	2		
	- кнопка управления с выступающим толкателем, с самовозвратом, 2 зам. конт., цвет красный, IP65;	SP22-WC-02 (или аналог)			шт.	1		
	- сигнальная лампочка, цвет зеленый, с LED24 В с цоколем BA9S, IP65;	SP22-LZ-24-LED AC/DC (или аналог)			шт.	2		
	- шильдик ST22-7201\ "Стоп" серебряный с черной надписью;	SP22-7201 (или аналог)			шт.	1		
	- шильдик ST22-7201\ "Открыть" серебряный с черной надписью;	SP22-7201 (или аналог)			шт.	1		
	- шильдик ST22-7201\ "Закрыть" серебряный с черной надписью;	SP22-7201 (или аналог)			шт.	1		
	- шильдик ST22-7201\ "Открыто" серебряный с черной надписью;	SP22-7201 (или аналог)			шт.	1		
	- шильдик ST22-7201\ "Закрыто" серебряный с черной надписью;	SP22-7201 (или аналог)			шт.	1		
	<u>4. Трубы защитные для электропроводок</u>							
	Труба гибкая гофрированная из ПВХ самозатух с зондом диаметром 20 мм	ТУ 3464-001-18669258-99			м	21	0,047	
	Труба стальная оцинкованная водогазопроводная сеч. 20x3,2 мм	ГОСТ 3262-75			м	48	1,71	

023-26
 Переходный

Взят инв. №
 Подп. и дата
 24.02.2026

Инв. № подл.
 016948808

Изм.	Кол. уч.	Лист	№ док.	Подп.	Дата

9ГР.001-18-25-2011,2014-АГМЗ.СО-1.2.0

Лист
5

Поз.	Наименование и техническая характеристика	Тип, марка, обозначение документа, опросного листа	Код продукции	Поставщик	Ед. измерения	Коли-чество	Масса 1 ед., кг	Примечание
	<u>5. Кабели и провода</u>							
	Кабель контрольный с медными жилами с изоляцией и оболочкой из поливинилхлоридного пластика, не распространяющий горение, с пониженным дымо- и газовыделением, заполнение из поливинилхлоридного пластика	ГОСТ 1508-78						
	сеч. 19x1,0 мм ²				м	22	0,351	
	сеч. 10x1,0 мм ²				м	40	0,211	
	сеч. 7x1,0 мм ²				м	96	0,153	
	сеч. 4x1,0 мм ²				м	305	0,092	
	Провод установочный медный многопроволочный с изоляцией из ПВХ пластика, ~450 В, с числом и сечением жил:	ПВ 1						для заземления
	1x16 мм ² (желто-зеленый)	ГОСТ 6323-79			м	5		
	<u>6. Монтажные изделия и материалы</u>							
	Консоль вертикальная универсальная оцинкованная, из перфосвеллера и основания, длиной 1600 мм, толщиной 2,0 мм	KB7-1600 (или аналог)			шт.	5	2,49	
	Лоток перфорированный 150x50, оцинкованный, L=3000 мм	35263 (или аналог)		АО «ДКС»	шт.	9	1,89	
	Профиль перфорированный Z-обр. 50x50x50, оцинкованный, L=1000мм	BPM3510HDZ (или аналог)		АО «ДКС»	шт.	1	2,56	
	Наконечники кольцевые медные, сеч. 16,0 мм ² (1 уп./10 шт.)				упак.	1		
	Хомут стандартный, белый, 3,6 x 290 (1 упак./100 шт.)	25210 (или аналог)		АО «ДКС»	упак.	3		

03.26
 Держицкий Д.В.
 И.о.и.инженера

Взам. инв. №
 Подп. и дата
 24.02.2026

Инв. № подл.
 id16948808

Изм.	Кол. уч.	Лист	№ док.	Подп.	Дата

9ГР.001-18-25-2011,2014-АГМЗ.СО-1.2.0

Лист
6